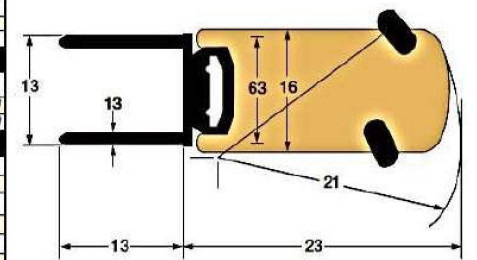
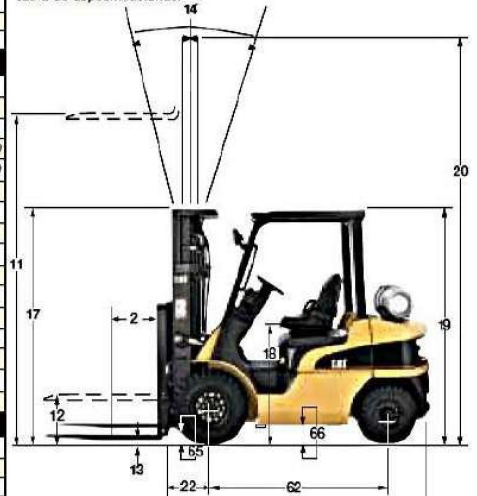


CARACTERÍSTICAS			P4000-D		P5000-D		P7000-D				
1	Capacidad	al centro de carga	lbs	kg	4000	2000	500	2500	7000	3500	
2		distancia al centro de carga	pulg	mm	24	500	24	500	24	500	
3	Combustible	eléctrico, diesel, gasolina, gas LP			diesel		diesel		diesel		
4	Tipo de Llanta	sólida, neumática			neumática		neumática		neumática		
5	Llantas x= tracción	número adelante / atrás			2x / 2		2x / 2		2x / 2		
DIMENSIONES											
10	Altura de levante	altura máxima de horquillas c/carga	pulg	mm	162	4140	162	4140	179	4550	
11		máxima altura de horquillas	pulg	mm	131	3340	131	3340	131	4750	
12		levante libre de horquillas	pulg	mm	5.5	140	5.7	145	5.9	150	
13	Horquillas	grueso x ancho x largo	pulg	mm	1.6x4x42	40x100x1070	1.6x4x42	40x100x1070	2x6x42	50x125x1070	
		espacio + horquillas	pulg	mm	8.7 / 39.4	220 / 1000	8.7 / 39.4	220 / 1000	9.8 / 39.4	250 / 1000	
14	Inclinación	hacia adelante / hacia atrás	grados		6/10		6/10		6/10		
15	Dimensiones totales	largo total hasta el carro	pulg	mm	98.0	2490	100.0	2550	110.0	2790	
		con llantas estándar	pulg	mm	45.5	1150	45.5	1150	51.0	1290	
		c/llantas duales opción	pulg	mm	58.5	1480	58.5	1480	59.0	1490	
		con mástil abajo	pulg	mm	84.5	2140	84.5	2140	91.0	2300	
		altura del asiento	pulg	mm	38.0	968	38.0	968	40.0	1018	
19		altura a guarda operador	pulg	mm	83.0	2105	83.0	2105	84.5	2140	
20		con mástil levantado	pulg	mm	180.0	4570	180.0	4570	180.0	5750	
21	Radio mínimo de giro externo		pulg	mm	86.5	2200	88.0	2230	96.0	2440	
22	Constante del momento de carga		pulg	mm	17.9	455	17.9	455	19.3	490	
23	Mínimo pasillo p/estibar a 90° sin espacio p/ manibras		pulg	mm	109.0	2760	110.0	2790	119.0	3030	
RENDIMIENTO											
40	Velocidades	de viaje cargado / vacío	mph	km/h	10.5/11.5	17.0/18.5	10.5/11.5	17.0/18.5	10.0/11.5	16.5/18.0	
		de levante cargado / vacío	fpm	mm/s	125/130	630/650	125/130	630/650	80/85	410/430	
42		de bajar mástil cargado / vacío	fpm	mm/s	98/98	500/500	98/98	500/500	98/98	500/500	
43	Capacidad de arrastre	cargado (potencia 60 min.)	lbs	N	4225	18,800	4175	18,800	3675	16,300	
		carga al máximo (potencia 5 min.)	lbs	N	4800	21,300	4750	21,100	4110	18,300	
44	Capacidad de subir pendientes	cargado a 1 mph (1.6 km/h)	%		39.0		33.0		20.6		
		máxima cargado / vacío	%		40.2 / 18.8		37.8 / 16.4		23.2 / 14.9		
PESO											
50	Vacío		lbs	kg	7300	3300	7900	3600	10,500	4775	
51	Carga del eje	carga en cada eje: adelante / atrás	lbs	kg	10,200/1450	4650/660	12,000/1470	5400/670	16,000/2200	7300/1000	
		sin carga en cada eje: adelante / atrás	lbs	kg	3200/4075	1460/1850	3175/4775	1440/2170	3775/6700	1720/3050	
CHASIS											
60	Tamaño de llanta	delantera, estándar	pulg		7.00x12-12PR		7.00x12-12PR		250x15-16PR		
		delantera estándar eje ancho	pulg		7.00x12-12PR		7.00x12-12PR		250x15-16PR		
		traseras	pulg		6.00x9-10PR		6.00x9-10PR		6.50x10-12PR		
62	Distancia entre ejes		pulg	mm	63.0	1600	63.0	1600	67.0	1700	
63	Ancho de llanta	delanteras llantas estándar	pulg	mm	38.0	961	38.0	961	42.0	1061	
		delanteras llantas duales	pulg	mm	47.5	1205	47.5	1205	47.5	1201	
		traseras	pulg	mm	38.5	978	38.5	978	38.5	961	
65	Altura de chasis al piso	en el punto más bajo: el mástil	pulg	mm	4.6	117	4.6	117	5.4	136	
66		en el centro entre ejes	pulg	mm	6.3	159	6.3	159	7.0	178	
67	Frenos	de servicio	tipo		pedal / hidráulico		pedal / hidráulico		pedal / hidráulico		
68		de mano o estacionamiento	tipo		mano / mecánico		mano / mecánico		mano / mecánico		
TREN DE FUERZA											
90	Modelo				S4S		S4S		S4S		
81	Motor	salida continua S.A.E. bruto	HP	kW	56.5	42.0	56.5	42.0	56.5	42.0	
		at r.p.m.			2250		2250		2250		
82		Torque máximo S.A.E. bruto	lbs-ft	Nm	135	185	135	185	135	185	
		at r.p.m.			1800		1800		1800		
83		cilindros / desplazamiento	cu	pulg	cm ³	203	3330	203	3330	203	3330
84		tipo			Powershift		Powershift		Powershift		
85	Transmisión	número de velocidades al frente / reversa			1 / 1		1 / 1		1 / 1		
86	Presión de alivio	p / aditamentos en valv. aux.	psi	bar	2625	185	2625	185	2625	185	
87	Nivel de ruido	valor medio al oído del operador	dB(A)		75.5		75.5		75.5		

Los números mostrados en el diagrama corresponden a los de la primera columna en la tabla de especificaciones.



NOTA: Estas especificaciones suponen el uso de ejes de tracción, llantas, y ángulos de inclinación especificados. Cualquier modificación a las especificaciones o alguna otra combinación de especificaciones hechas después del embarque del montacargas, requiere la aprobación por escrito de Mitsubishi Caterpillar Forklift America Inc. (MCFI). (Vea ASME B56. 1 Parte II 4.2.) También recuerde que la visión durante la operación se verá afectada por la configuración de mástil y las opciones de su montacargas. Asimismo es posible que requiera la instalación de dispositivos auxiliares o modifique su modo de operación. Para más información consulte a su distribuidor.

NORMAS DE SEGURIDAD

Estos montacargas cumplen con la Asociación Americana de Ingenieros Mecánicos (ASME) B56.1 parte II normas de seguridad para vehículos industriales.

Certificación UL por Underwriters Laboratories, Inc., en cuanto a peligro de incendio y descarga eléctrica solamente. Disponible para los tipos estándar: G, LP y D. Para los tipos GS, LPS y DS es opcional.

Los usuarios deben de conocer, saber y apearse a las normas y reglamentos concernientes a la operación y mantenimiento de vehículos industriales incluyendo:

- ASME B56.1, parte II.
- NFPA 505 norma de seguridad para vehículos industriales motorizados: designaciones de tipo, áreas de uso, mantenimiento y operación.
- Normas aplicables de (OSHA) Occupational Safety and Health Administration.

Consulte a su distribuidor para más información con respecto a programas de entrenamiento de operadores, para sistemas de alarma visual y/o audible, extinguidores, etc. Disponibles para aplicaciones y requerimientos específicos.

Las especificaciones de equipo, datos técnicos, fotografías, e ilustraciones están basadas en información disponible al momento de impresión y están sujetos a cambio sin previo aviso. Algunos productos pueden estar mostrados con equipo opcional.