



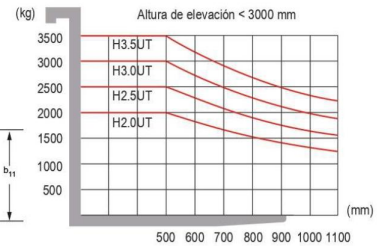
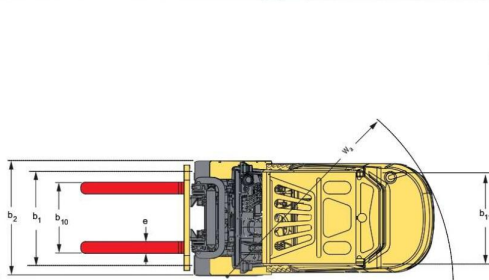
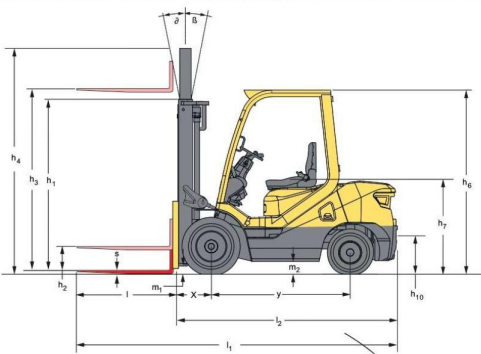
## H2.0-3.5UT

MONTACARGAS CON CONTRAPESO DE COMBUSTIÓN INTERNA

WWW.HYSTER.COM

### H2.5UT CAPACIDAD NOMINAL EN KG A 500 MM DEL CENTRO DE CARGA

2.5UT CAPACIDAD NOMINAL EN LIBRAS	Altura máxima de las horquillas h <sub>4</sub> + s (mm)	Inclinación de mástil		desplazamiento repliegue h <sub>1</sub> (mm)	Altura extendida h <sub>2</sub> (mm) (1)	Altura extendida h <sub>2</sub> (mm) (2)	Elevación libre repliegue h <sub>2</sub> + s (mm) (1)	Sin desplazamiento lateral	
		hacia adelante Inclinación (°)	hacia atrás Inclinación (°)					H2.5UT	
								Rueda única	Rueda doble
3000	6	12	2010	3575	3990	160	2500	2500	
3300	6	12	2160	3875	4290	160	2500	2500	
3700	6	6	2360	4275	4680	160	2500	2500	
4500	6	6	2060	5017	5490	1440	2000	2300	
4800	6	6	2160	5317	5790	1540	1700	2000	
5500	3	6	2425	6017	6490	1800	1200	1600	



## ESPECIFICACIONES DE LPG

		HYSTER	HYSTER	HYSTER	HYSTER	HYSTER	
GENERAL	1.1 MONTACARGAS EXISTENTE	H2.5UT	H2.5UT	H2.5UT	H2.5UT	H2.5UT	
	1.2 Designación típica del fabricante	GCT K21	GCT K25	GCT K21	GCT K25	GCT K25	
	1.3 Motor / tracción	LPG / PETROL	LPG / PETROL	LPG / PETROL	LPG / PETROL	LPG / PETROL	
	1.4 Tipo de operador: manual, pedanal, de pie, sentado, recogedor de pedales	Sentado	Sentado	Sentado	Sentado	Sentado	
	1.5 Capacidad nominal/largo nominal	0 (kg)	2000	2500	2500	3000	
	1.6 Distancia desde el centro de carga	c (mm)	500	500	500	500	500
	1.8 Distancia de la carga, desde el centro del eje motor hasta la horquilla	x (mm)	475	475	475	475	480
	1.9 Distancia entre ejes	y (mm)	1600	1600	1600	1600	1700
	Peso	2.1 Peso de servicio	3390	3390	3650	3650	4200
		2.2 Carga por eje, con carga delantera/traseira	kg	4760 / 1650	4760 / 1650	5400 / 1650	5400 / 1650
2.3 Carga por eje, sin carga delantera/traseira		kg	1540 / 1850	1540 / 1850	1500 / 2100	1500 / 2100	1700 / 2250
3.1 Tipo de freno			Neumática	Neumática	Neumática	Neumática	Neumática
3.2 Tamaño de llanta, delantera			7.00-12-12	7.00-12-12	7.00-12-12	7.00-12-12	38x15-14PR
3.3 Tamaño de llanta, trasera			6.00-8-10	6.00-8-10	6.00-8-10	6.00-8-10	6.00-10N-4PR
3.5 Llantas, cantidad/frente/detrás (X = llantas impulsadas)			2X/2	2X/2	2X/2	2X/2	2X/2
3.6 Banda de rodadura, delantera		b10 (mm)	970	970	970	970	1000
3.7 Banda de rodadura, trasera		b11 (mm)	980	980	980	980	970
Límites de carga		4.1 Inclinación del mástil / campo para horquillas hacia adelante / hacia atrás	(°)	6 / 12	6 / 12	6 / 12	6 / 12
	4.2 Altura mástil descendido	h2 (mm)	2010	2010	2010	2010	2015
	4.3 Elevación libre	h2 (mm)	160	160	160	160	165
	4.4 Elevación	h3 (mm)	3000	3000	3000	3000	3000
	4.5 Altura del mástil, extendido con / soporte de carga	h4 (mm)	3575	3575	3575	3575	3640
	4.6 Altura del mástil, extendido con / soporte de carga	h4 (mm)	4025	4025	4025	4025	4140
	4.7 Altura de resguarda superior	h6 (mm)	2180	2180	2180	2180	2205
	4.8 Altura del asiento / altura del soporte	h7 (mm)	1167	1167	1167	1167	1192
	4.12 Altura del acoplamiento	h10 (mm)	250	250	250	250	480
	4.19 Longitud total	l1 (mm)	3630	3630	3690	3690	3904
Dimensiones	4.20 Longitud hasta la cara de las horquillas	l2 (mm)	2560	2560	2620	2620	2734
	4.21 Anchura total (Estándar / Opcional)	b1&2 (mm)	1150 / 1590	1150 / 1590	1150 / 1590	1150 / 1590	1210 / 1650
	4.22 Dimensiones de horquillas	s&t (mm)	40 x 122 x 1070	40 x 122 x 1070	40 x 122 x 1070	40 x 122 x 1070	45 x 122 x 1070
	4.23 Cam de horquilla según norma DIN 15173 Clase A/B		A	A	A	A	A
	4.24 Anchura del campo para horquillas	b3 (mm)	1040	1040	1040	1040	1100
	4.31 Espacio libre al piso, con carga, debajo del mástil	m1 (mm)	125	125	125	125	130
	4.32 Espacio libre al piso, desde el centro entre ejes	m2 (mm)	150	150	150	150	145
	4.34.1 Ancho del paño contorneado: de 300 mm de largo x 1200 mm de ancho	A1 (mm)	3996	3996	4026	4026	4126
	4.34.2 Ancho del paño contorneado: de 300 de ancho x 1200 de largo	A2 (mm)	3766	3766	3826	3826	3926
	4.35 Radio de giro	W6 (mm)	2290	2290	2350	2350	2430
Datos de rendimiento	4.36 Radio de giro interior	b13 (mm)	136	136	136	136	203
	4.42 Altura de centro (desde el suelo al centro)	k (mm)	430	430	430	430	455
	5.1 Velocidad de desplazamiento "R" / "N"	km/h	19 / 18	19 / 19	19 / 18	17.5 / 16	18 / 19
	5.2 Velocidad de elevación "R" / "N"	m/s	0.49 / 0.52	0.50 / 0.53	0.49 / 0.52	0.50 / 0.53	0.45 / 0.43
	5.3 Velocidad de descenso "R" / "N"	m/s	0.42 / 0.40	0.42 / 0.38	0.42 / 0.40	0.42 / 0.38	0.40 / 0.38
	5.5 Típicos de barra de tracción, con RL / NL a 1.5 km/h	N	12680/8280	12711/8599	12680/8280	12558/8259	14720/14720
	5.6 Típicos de barra de tracción, con RL / NL a 4.5 km/h	N	9600/6100	9872/5544	9975/5975	9872/5544	11500/11500
	5.8 Tracción máxima en barra de tracción, RL / NL	N	15075/15075	16516/1611	15075/15075	16700/16400	17480/17480
	5.7 Capacidad de ascenso, con RL / NL a 1.5 km/h	%	25.03	23.75/25.6	20.20	20.4/22.3	19 / 19
	5.8 Max. capacidad de ascenso, con RL / NL a 1.5 km/h	%	17.023	13.1/22.4	14.20	13 / 18.5	19 / 19
Datos adicionales	5.10 Freno de servicio		Hidráulico	Hidráulico	Hidráulico	Hidráulico	
	7.1 Fabricante/tipo de motor		GCT K21	GCT K25	GCT K21	GCT K25	
	7.2 Potencia del motor según ISO 1585	kW	31.2	37.4	37.2	37.4	37.4
	7.3 Velocidad nominal	min-1	2250	2500	2250	2300	2300
	7.4 Número de cilindros/cilindrada	(cyl/cm³)	4 / 2065	4 / 2065	4 / 2065	4 / 2068	4 / 2468
	7.6 Consumo de combustible según el ciclo VEI	l/h o gal/h					
	8.1 Tipo de unidad de accionamiento		Automática	Automática	Automática	Automática	Automática
	10.1 Presión de operación para accesorios	bar	0-175	0-175	0-175	0-175	0-175
	10.2 Volumen de aceite para accesorios	l/m³	64	64	64	64	64
	10.7 Nivel medio de ruido en el lado del operador (sin cabina)	dBA	84	84	84	84	84
10.7.1 Potencia sonora garantizada 200 / 140CE	dBA	102	103	103	103	103	
10.8 Acoplamiento de remolque, tipo DIN		PN	PN	PN	PN	PN	

Av. Pedro Luro 9165 (B7606CTE) Mar del Plata - Buenos Aires  
0223 487-4607 mdp@uptitude.com.ar - www.uptitude.com.ar

