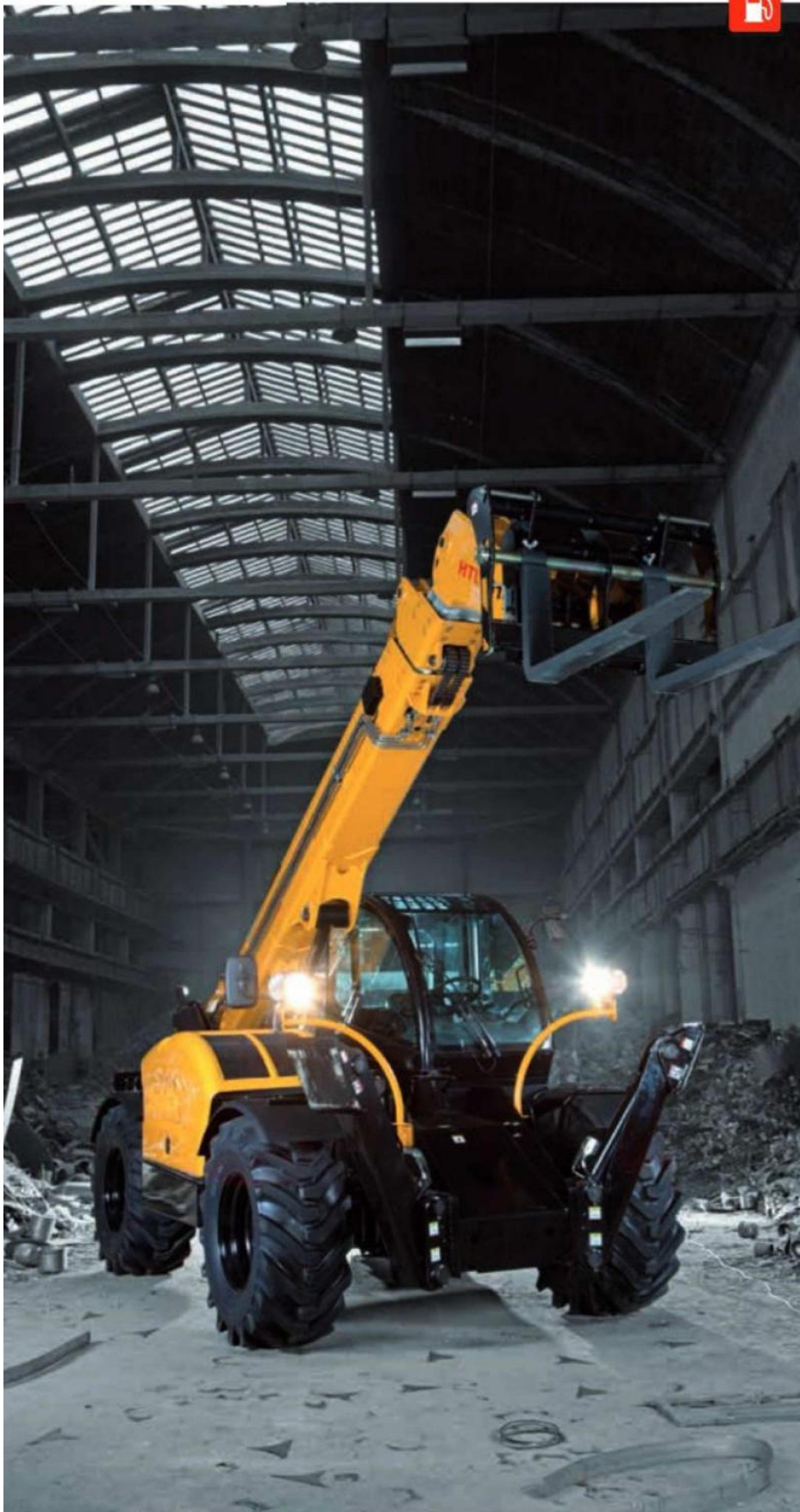




HTL 4017



Rendimiento y Productividad

- Mejor capacidad de carga
- Bloqueo del eje trasero y corrector de inclinación en estándar
- Caudal compartido en estándar permitiendo el control de 4 movimientos simultáneos y proporcionales

Poderoso y robusto

- Chasis monobloque de alta resistencia
- Capacidades todo terreno
- Transmisión hidrostática y pedal de avance

Confort y Ergonomía

- Posición de manejo reduce la fatiga en el trabajo
- LMI fácil de leer incluyendo el limitador de movimientos peligrosos
- Cabina de gran seguridad
- Control inteligente en joystick 4 en 1



Altura máxima de elevación : 16.7 m



Capacidad máxima de carga : 4000 kg

GSA RENTAL



HTL 4017



MANIPULADORES TELESCÓPICOS

Haulotte GROUP

Altura máxima de elevación : 16.7 m
Capacidad máxima de carga : 4000 kg

RENDIMIENTO

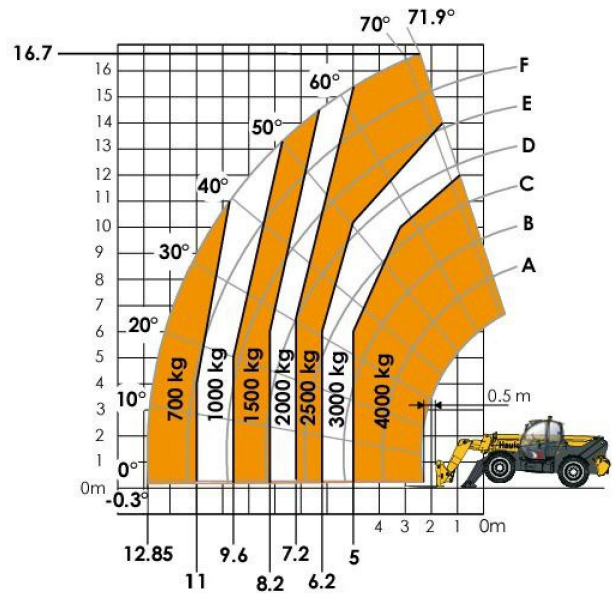
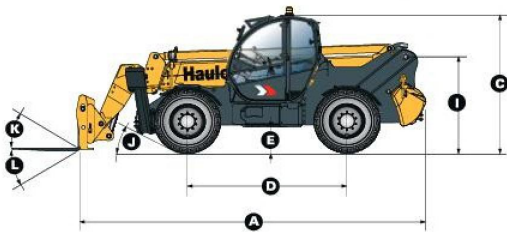
Capacidad máxima de carga	4000 kg
Carga máx. a máx. altura	2500 kg
Capacidad de carga a máximo alcance	700 kg
Altura máxima con horquillas	16.7 m
Alcance a máxima altura con horquillas	2.4 m
Alcance máximo	12.85 m

DIMENSIONES

A Largo replegada	6.7 m
B Ancho máximo	2.43 m
C Altura	2.6 m
D Distancia entre ejes	2.89 m
E Distancia al suelo	50 cm
F Ancho modo carretera	1.93 m
G Ancho de cabina	0.96 m
H Ancho total - con estabilizadores	3.34 m
I Altura del punto de articulación	1.75 m
J Angulo de aproximación	29 °
K Rotación superior de las horquillas	18 °
L Rotación inferior de las horquillas	104 °
Peso con horquillas	11710 kg
Tipo de neumáticos	400/80-24

MOTOR

	TIER III	TIER IV
Modelo del motor	PERKINS	KOHLER
Cilindrada	4400 cm ³	3400 cm ³
Potencia del motor	70 kW	55,4 kW
Par motor	392 Nm	380 Nm
Transmisión	Hidroestática	
Depósito combustible	130 l	130 l
Aceite del motor	7 l	15 l



EQUIPAMIENTO ESTÁNDAR

- Transmisión hidroestática
- 4 ruedas motrices y directrices
- Controles simultáneos y proporcionales del boom /brazo telescópico/ movimientos de excavación y accesorios
- Válvulas de seguridad en gatos hidráulicos
- Sistema auxiliar hidráulico
- Interruptor para movimientos peligrosos en caso de sobrecarga
- Corrector de inclinación ±10°
- Cabina ROPS/FOPS con sistema de calefacción y aire acondicionado
- Bloqueo del eje hidráulico trasero

OPCIONES Y ACCESORIOS

- Kit países fríos
- Aceite biodegradable
- Aceite países fríos
- Aceite países cálidos
- Climatización
- Luces de trabajo
- Protección metálica del parabrisas (FOPS)
- Palas
- Gancho
- Plumín
- Cabezal con gancho integrado



Av. Pedro Luro 9165 (B7606CTE) Mar del Plata - Buenos Aires
0223 487-4607 mdp@uptitude.com.ar - www.uptitude.com.ar

