



## Rendimiento y Productividad

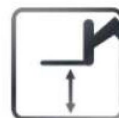
- Mejor capacidad de carga
- Bloqueo del eje trasero y corrector de inclinación en estándar
- Caudal compartido en estándar permitiendo el control de 4 movimientos simultáneos y proporcionales

## Poderoso y robusto

- Chasis monobloque de alta resistencia
- Capacidades todo terreno
- Transmisión hidrostática y pedal de avance

## Confort y Ergonomía

- Posición de manejo reduce la fatiga en el trabajo
- Control inteligente en joystick 4 en 1
- Cabina de gran seguridad
- LMI fácil de leer incluyendo el limitador de movimientos peligrosos



Altura máxima de elevación: 13,60 m



Capacidad máxima de carga: 3600 kg



# HTL 3614



## MANIPULADORES TELESCÓPICOS

# Haulotte GROUP

Altura máxima de elevación: 13,60 m  
Capacidad máxima de carga: 3600 kg



### RENDIMIENTO

Capacidad máxima de carga	3600 kg
Carga máx. a máx. altura	3000 kg
Capacidad de carga a máximo alcance	800 kg
Altura máxima con horquillas	13.6 m
Alcance a máxima altura con horquillas	1.5 m
Alcance máximo	9.8 m



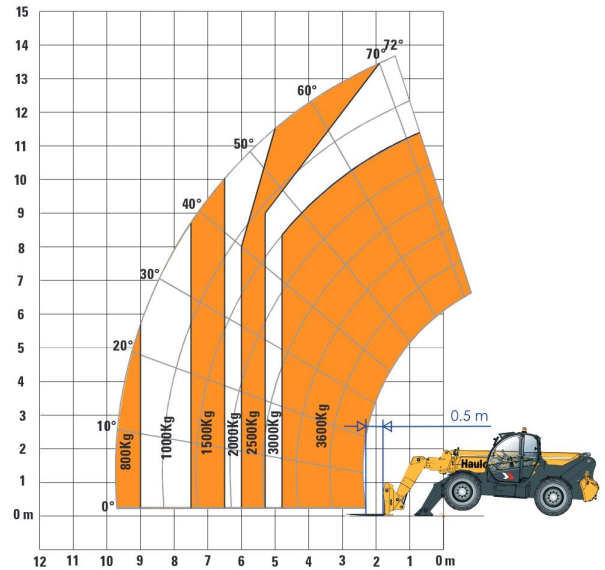
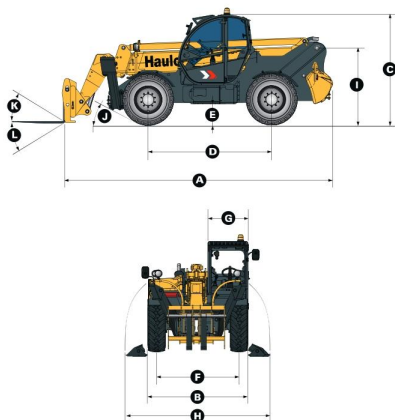
### DIMENSIONES

<b>A</b> Largo replegada	6.43 m
<b>B</b> Ancho máximo	2.43 m
<b>C</b> Altura	2.6 m
<b>D</b> Distancia entre ejes	2.89 m
<b>E</b> Distancia al suelo	50 cm
<b>F</b> Ancho modo carretera	2 m
<b>G</b> Ancho de cabina	0.96 m
<b>H</b> Ancho total - con estabilizadores	3.34 m
<b>I</b> Altura del punto de articulación	1.76 m
<b>J</b> Angulo de aproximación	29 °
<b>K</b> Rotación superior de las horquillas	18 °
<b>L</b> Rotación inferior de las horquillas	104 °
Radio de giro exterior	4.5 m
Peso con horquillas	10010 kg
Tipo de neumáticos	405/70 - 24



### MOTOR

	TIER III	TIER IV
Modelo del motor	PERKINS	KOHLER
Cilindrada	4400 cm <sup>3</sup>	3400 cm <sup>3</sup>
Potencia del motor	70 kW	55,4 kW
Par motor	392 Nm	380 Nm
Transmisión	Hidroestática	
Depósito combustible	130 l	130 l
Aceite del motor	7 l	15 l



### EQUIPAMIENTO ESTÁNDAR

- Tablero e-tronic iluminado
- Transmisión hidrostática
- 4 ruedas motrices y directrices
- Controles simultáneos y proporcionales del boom /brazo telescópico/ movimientos de excavación y accesorios
- Válvulas de seguridad en gatos hidráulicos
- Sistema auxiliar hidráulico
- Interruptor para movimientos peligrosos en caso de sobrecarga
- Corrector de inclinación ±10°
- Cabina ROPS/FOPS con sistema de calefacción y ventilación
- Bloqueo del eje hidráulico trasero

### OPCIONES Y ACCESORIOS

- Gancho
- Plumín con gancho
- Horquillas
- Palas
- Kit países fríos
- Aceite biodegradable
- Aceite países fríos
- Aceite países cálidos
- Climatización
- Luces de trabajo
- Protección metálica del parabrisas (FOPS)



Av. Pedro Luro 9165 (B7606CTE) Mar del Plata - Buenos Aires  
0223 487-4607 mdp@uptitude.com.ar - www.uptitude.com.ar

