



HA26 RTJ PRO



Rendimiento & Productividad

- Abanico de trabajo excepcional
- Levante del brazo vertical con desplazamiento paralelo
- Excelente capacidad todo terreno
- Carga en cesta de 250 kg
- Doble carga 250-350 kg (opción)

Seguridad y confort

- Movimientos rápidos, proporcionales y simultáneos
- Sistema de seguridad en carga Activ' Lighting
- Haulotte Activ' Shield Bar 2.0

Costes reducidos de mantenimiento y funcionamiento

- Herramienta de diagnóstico a bordo Haulotte Activ' Screen
- Sistema "Stop Emission": apaga y enciende el motor de forma automática
- Fácil acceso a todos los componentes
- Canastilla ancha completamente modular con control superior protegido



HA26 RTJ PRO

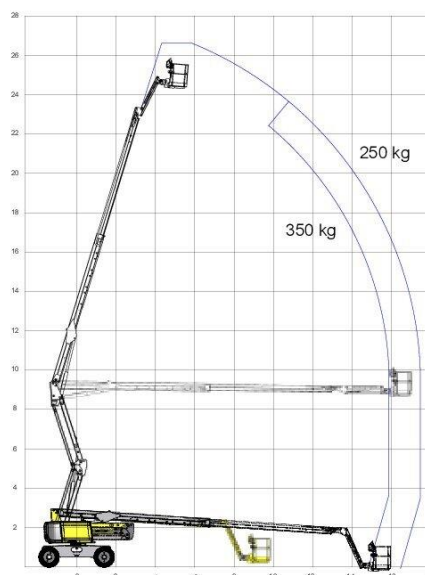
Plataforma articulada todo terreno



Datos técnicos

HA26 RTJ PRO

| | |
|---|-----------------------------------|
| Altura de trabajo | 26.4 m |
| Altura plataforma | 24.4 m |
| Alcance máximo | 17.5 m |
| Punto de articulación | 9.3 m |
| Capacidad máxima | 250 kg |
| F x G Dimensiones plataforma | 2.44 x 0.91 m |
| A Largo replegado | 11.8 m |
| B Ancho | 2.48 m |
| C Altura replegada | 2.97 m |
| H Largo transporte | 9.4 m |
| J Altura transporte | 2.98 m |
| Ángulo de abatimiento vertical del pendular | 133° (-65°/+68°) |
| Ángulo de rotación de la plataforma | 180° |
| Ángulo de rotación de la torreta | 360° continuous |
| Alcance trasero | 0.76 m |
| D Distancia entre ejes | 2.8 m |
| Altura al suelo | 48 cm |
| Inclinación | 4° |
| Velocidad de traslación | 5 km/h |
| Pendiente máxima | 45 % |
| Neumáticos sólidos todo terreno | 385/65-22,5 |
| Radio de giro exterior | 4.35 m |
| Motor diesel | Kubota, 36.5kW (49.6hp), Stage 3A |
| Peso total | 15 500 kg |

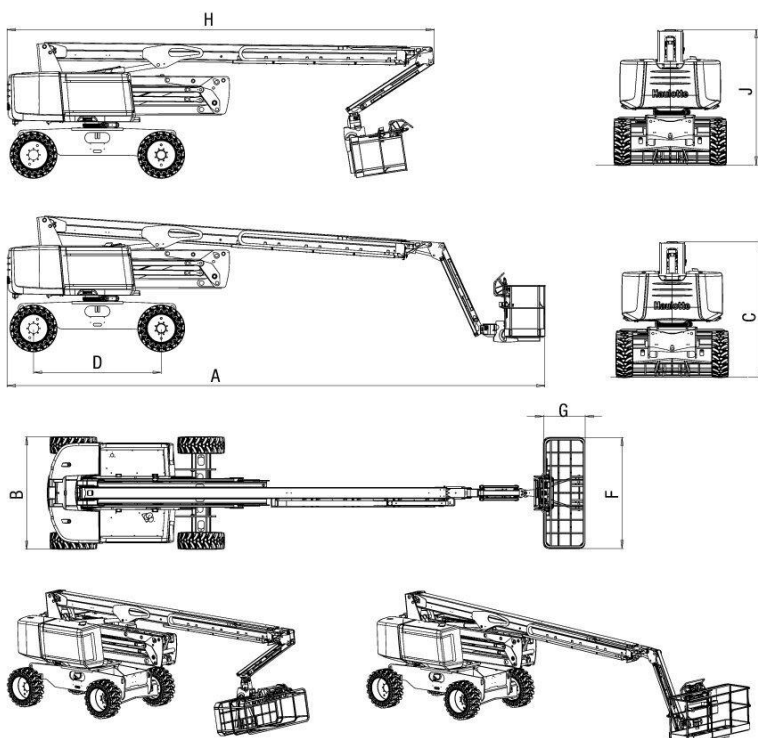


Equipamiento estándar

- 4 ruedas motrices, 4 ruedas directrices
- Eje delantero oscilante
- Bloqueo diferencial automático
- 250 kg (2 personas) en canastilla sin limitación de área de trabajo
- Sistema de seguridad en carga Activ' Lighting
- 4 movimientos simultáneos
- Activ Screen: sistema de diagnóstico a bordo en control inferior con pantalla a color
- Stop Emission System: sistema de parada de motor automatizado plataforma inmóvil
- Canastilla amplia modular 2.44m x 0.91m
- Barra móvil de acceso a la canastilla
- Cubierta de protección del control superior
- Bandeja porta herramientas
- Bandeja motor abatible
- Testigo de nivel bajo de combustible en control superior e indicador variable de combustible en control inferior
- Preinstalación de cableado AC 110/230V
- Pre calentador del motor con indicador luminoso
- Batería 12 V/ Sistema de control eléctrico
- Activ' Shield Bar 2.0 **
- Sistema de bajada de emergencia eléctrico controlado desde la canastilla
- Alarma de sonido para inclinación y peso
- Alarma de movimientos
- Girofaro
- Toma telemática universal

Opciones y accesorios

- Capacidad Dual 250/350 kg (restringida)
- Puerta lateral izquierda
- Generador hidráulico 3.5 kW o 6.5 kW
- Conexión eléctrica en plataforma (conector hembra en la canastilla 110V/220V)
- Línea de aire comprimido en plataforma.
- Kit porta cristales
- Soportes de tubo en plomo
- Faro de trabajo
- Aceite hidráulico biodegradable
- Kit de países fríos -20° / Artic weather kit -25°C
- Enfriador de aceite hidráulico
- Neumáticos no marcantes
- Corta corriente general



Av. Pedro Luro 9165 (B7606CTE) Mar del Plata - Buenos Aires
0223 487-4607 mdp@uptitude.com.ar - www.uptitude.com.ar

