



Fácil funcionamiento y manejo

- > Tiempo de subida incomparable en 48 seg
- > Excelente área de trabajo con un alcance de 12.2 m
- > Excelente simultaneidad y proporcionalidad de los movimientos
- > Fácil de transportar

Muy robusta

- > Capot reforzado con cierre ergonómico
- > Duradera

Fácil mantenimiento

- > Cesta modular con protección del cuadro de mandos y bandeja porta herramientas
- > Fácil acceso a todos los componentes
- > Herramienta de auto diagnóstico en el cuadro de mandos inferior

Mayor confort y seguridad

- > Haulotte Activ Shield Bar (para Europa + América latina)



HA20 RTJ PRO

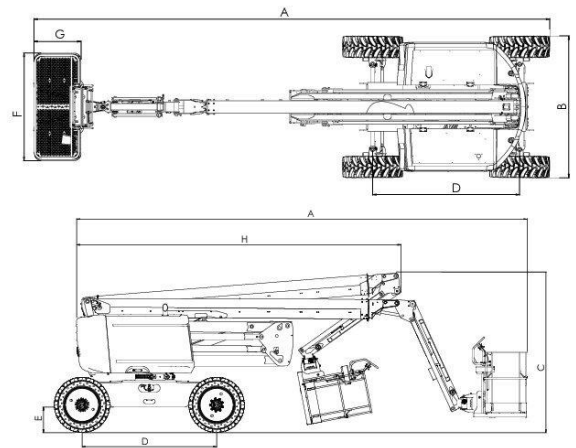
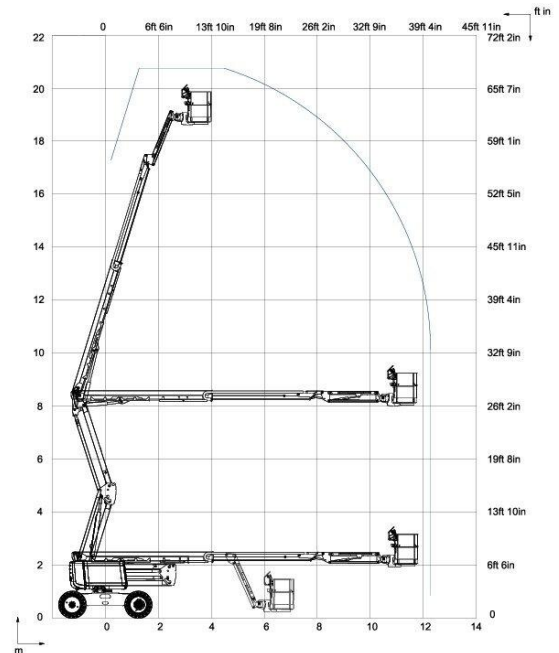
PLATAFORMA ARTICULADA TODO TERRENO



DATOS TÉCNICOS

HA20 RTJ PRO

Altura de trabajo	20.6 m
Altura plataforma	18.6 m
Alcance máximo	12.2 m
Punto de articulación	8.4 m
Capacidad máxima	230 kg
F x G Dimensiones plataforma	1.83 x 0.80 m
A Largo replgado	8.8 m
B Ancho	2.42 m
Altura replgada	2.51 m
H Largo transporte	6.5 m
C Altura transporte	2.93 m
Ángulo de abatimiento vertical del pendular	140° (+60°/-80°)
Ángulo de rotación de la plataforma	180° (+90°/-90°)
Ángulo de rotación de la torreta	360° continuous
Alcance trasero	14.2 cm
D Distancia entre ejes	2.45 m
E Altura al suelo	42 cm
Inclinación	5°
Velocidad de traslación	0,5 - 5 km/h
Pendiente máxima	45 %
Neumáticos sólidos todo terreno	385/65-22,5
Radio de giro exterior	3,75 m
Motor diesel	Kubota 36.5 kW - 49.5 hp
Peso total	9 600 kg



EQUIPAMIENTO ESTÁNDAR

- 4 ruedas motrices, 4 ruedas directrices
- Eje oscilante que aumenta la estabilidad en terrenos desnivelados
- Segura para usar con vientos superiores a los 60km/h
- 4 movimientos simultáneos para máxima productividad
- 230kg (2 personas) en cesta sin restricciones
- Bloqueo automático del diferencial en las ruedas, incrementando la capacidad todo terreno
- Girofaro
- Cesta modular: 1,83m x 0,80m. Barra móvil
- Cuadro de mandos superior protegido y bandeja de herramientas en plástico ultra resistente
- Preinstalación 110/230V
- Herramienta de auto diagnóstico integrada en el cuadro de mandos inferior
- Motor abatible facilitando el mantenimiento
- Contador de horas
- Indicador luminoso de nivel de carburante (en cuadro de mandos superior e inferior)
- Alarma de sonido para inclinación y peso
- Baterías de arranque 12 V
- Sistema eléctrico de bombeo y bajada de emergencia
- Alarma de movimientos
- Haulotte Activ Shield Bar (para Europa y América latina)

OPCIONES Y ACCESORIOS

- Cesta ancha y modular 2,44 x 0,91 m
- Puerta lateral izquierda
- Generador hidráulico Dynaset 3,5 KW
- Línea de aire comprimido en cesta de 6,5 mm de diámetro
- Faro de trabajo 55 W
- Toma eléctrica 110 / 230 V en cesta (con o sin disyuntor diferencial 30mA)
- Luz de flash
- Kit países fríos_ -10°C / -25°C
- Kit de países cálidos: aceite hidráulico + refrigerador
- Aceite hidráulico bio-degradable
- Neumáticos no marcantes
- Silenciador y protector contra las chispas
- Puesto para soldadura + soporte puesto para soldadura
- Haulotte Activ Shield Bar (fuera de Europa y América latina)



Av. Pedro Luro 9165 (B7606CTE) Mar del Plata - Buenos Aires
0223 487-4607 mdp@uptitude.com.ar - www.uptitude.com.ar

