



HA16 SPX HA18 SPX



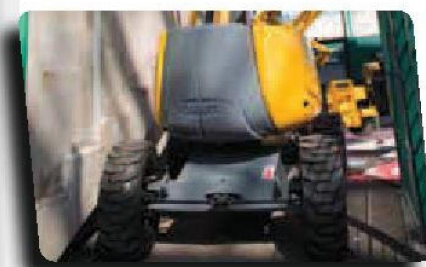
Productividad óptima

- Mandos completamente proporcionales y simultáneos
- Tiempo de elevación a plena altura de 44 segundos

Características de manejo todo terreno excepcionales

- 4 ruedas motrices para una mejor maniobrabilidad
- Bloqueo diferencial hidráulico
- Altura al suelo de 38 cm

Gran area de trabajo gracias al alcance horizontal de 9,15 m





HA16 SPX / HA18 SPX

PLATAFORMAS ARTICULADAS TODO TERRENO

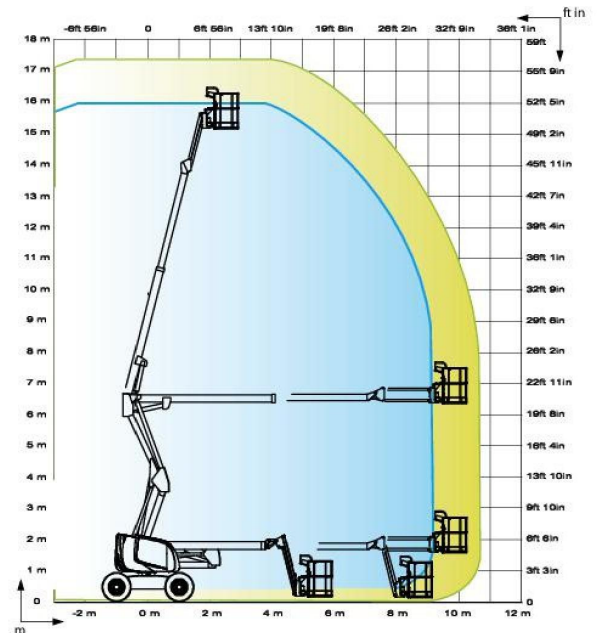
Haulotte
GROUP

— HA 18 SPX
— HA 16 SPX

DATOS TÉCNICOS

HA16 SPX **HA18 SPX**

Altura de trabajo	16 m	17.3 m
Altura plataforma	14 m	15.3 m
Alcance máximo	9.15 m	10.6 m
Punto de articulación	6.5 m	6.5 m
Capacidad máxima	230 kg	230 kg
F x G Dimensiones plataforma	1.8 x 0.8 m	1.8 x 0.8 m
A Largo replegada	6.8 m	7.5 m
Largo transporte	5.15 m	5.8 m
B Ancho	2.3 m	2.3 m
C Altura replegada	2.2 m	2.2 m
Altura transporte	2.55 m	2.55 m
Ángulo de abatimiento vertical del pendular	140° (+70/-70)	140° (+70/-70)
Ángulo de rotación de la plataforma	180° (+90/-90)	180° (+90/-90)
Ángulo de rotación de la torreta	350°	350°
Alcance trasero	0 m	0 m
D Distancia entre ejes	2 m	2 m
E Altura al suelo	38 cm	38 cm
Inclinación	5°	5°
Velocidad de traslación	0.8 - 5.5 km/h	0.8 - 5.5 km/h
Pendiente máxima	40 %	40 %
Radio de giro exterior	4.5 m	4.5 m
Neumáticos espumados	14-17.5	14-17.5
Motor diesel	31.2 kW - 42hp	31.2 kW - 42.4 hp
Depósito hidráulico	100 l	100 l
Capacidad del depósito	72 l	72 l
Peso total	6700 kg	7660 kg

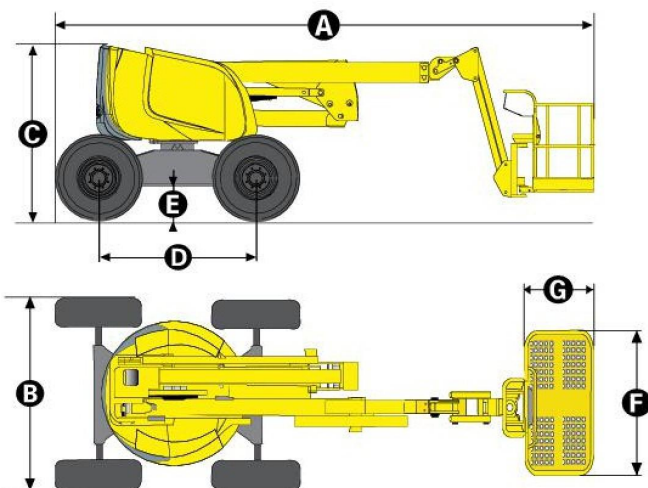


EQUIPAMIENTO ESTÁNDAR

- 4 ruedas motrices y 2 ruedas directrices delanteras
- Rotación de la torreta 350°
- Utilización en exterior: resiste velocidades de viento hasta 45km/h
- Motor abatible facilitando el mantenimiento
- Depósito gasoil 72 l ; altura del tapón de llenado 1,50 m
- Alarma controlador de inclinación 5°
- Baterías de arranque 12 V
- Equipo de emergencia eléctrico manipulado desde la cesta
- Posición de rueda libre
- Contador de horas
- Bloqueo mecánico de la orientación de la torreta
- Anillas de remolque y elevación

OPCIONES Y ACCESORIOS

- Generador eléctrico instalado 3,3 kw
- Toma eléctrica en plataforma
- Cesta ancha 2,3 x 0,80 m
- Alarma de movimientos
- Girofaro
- Faro de trabajo
- Catalizador
- Aceite hidráulico biodegradable
- Kit de países fríos
- Kit de países cálidos
- Línea de aire comprimido en plataforma



Av. Pedro Luro 9165 (B7606CTE) Mar del Plata - Buenos Aires
0223 487-4607 mdp@uptitude.com.ar - www.uptitude.com.ar

