



## Productividad óptima

- > Mandos completamente proporcionales y funciones simultáneas del telescopio
- > Despliegue de altura total en 44 segundos

## Características de manejo todo terreno excepcionales

- > Tracción en las 4 ruedas
- > Bloqueo diferencial hidráulico
- > Distancia al suelo de 35 cm

**Su alcance de 8.45 metros proporciona una amplia zona de trabajo**





# HA16 X

## PLATAFORMAS ARTICULADAS TODO TERRENO

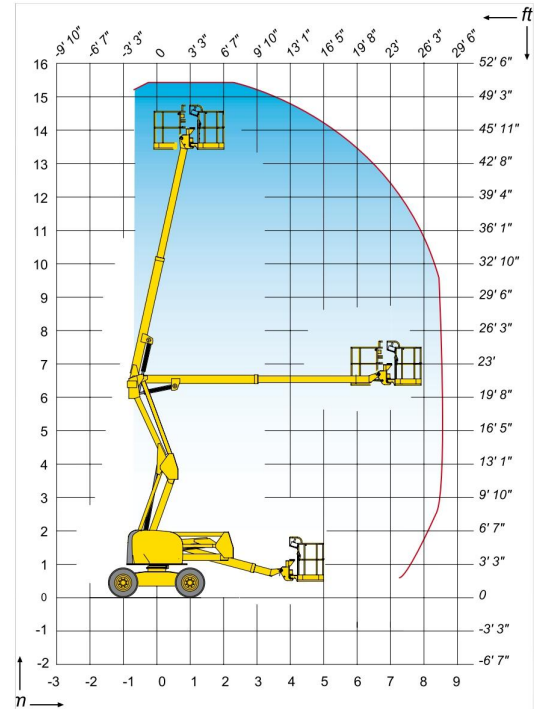
# Haulotte

  
GROUP

### DATOS TÉCNICOS

### HA16 X

Altura de trabajo	15.45 m
Altura plataforma	13.45 m
Alcance máximo	8.45 m
Punto de articulación	6.75 m
Capacidad máxima	230 kg
<b>F x G</b> Dimensiones plataforma	1.8 x 0.8 m
<b>A</b> Largo replegada	6.7 m
Largo transporte	6.7 m
<b>B</b> Ancho	2.3 m
Ancho (ejes desplegados)	N/A
<b>C</b> Altura replegada	2.08 m
Altura transporte	2.08 m
Ángulo de abatimiento vertical del pendular	N/A
Ángulo de rotación de la plataforma	180° (+90/-90)
Ángulo de rotación de la torreta	350°
Alcance trasero	0 m
<b>D</b> Distancia entre ejes	2 m
<b>E</b> Altura al suelo	35 cm
Inclinación	5°
Velocidad de traslación	1.5 - 6 km/h
Pendiente máxima	45 %
Radio de giro exterior	4.65 m
Neumáticos espumados	14 - 17.5
Motor diesel	31.2 kW - 42.4 hp
Peso total	6500 kg

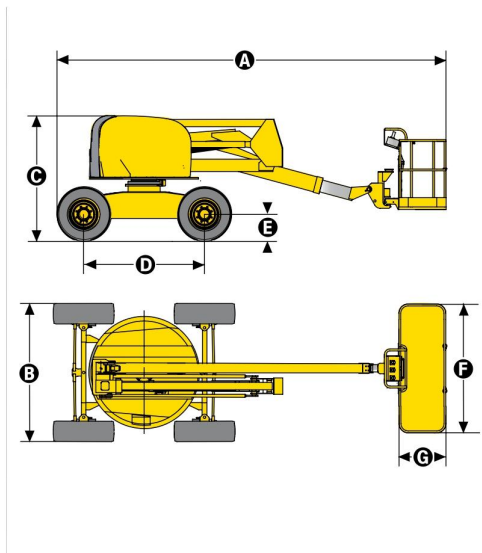


### EQUIPAMIENTO ESTÁNDAR

- Tracción en las 4 ruedas
- Sistema de gestión de carga en la plataforma
- Alarma de inclinación 5°
- Sistema de control eléctrico/baterías 12 V - 760 A - 92 AH
- Sistema de bajada de emergencia desde la cesta
- Claxon
- Horómetro
- Liberación de frenos
- Bloqueo mecánico de la orientación de la torreta
- Anillas de remolque y elevación
- 2 anillas en cesta para arnés de seguridad

### OPCIONES Y ACCESORIOS

- Cesta amplia 2,3 x 0,80 m
- Alimentación eléctrica en la cesta
- Alarma de movimientos
- Girofaro
- Faro de trabajo
- Catalizador
- Aceite biodegradable



Av. Pedro Luro 9165 (B7606CTE) Mar del Plata - Buenos Aires  
0223 487-4607 mdp@uptitude.com.ar - www.uptitude.com.ar

