

# SERIE LE

ELEVADORES ELÉCTRICOS DE TIJERA

**JLG**  
reachingout™

## Rendimiento

Capacidad de la plataforma		
3369LE	454 kg	1000 lb
4069LE	362 kg	800 lb
Capacidad en la extensión de la plataforma	113 kg	250 lb
Tiempo de ascenso/descenso		
3369LE	38/42 s	
4069LE	54/50 s	
Altura máxima de conducción		
3369LE	Altura total	
4069LE	9,14 m	30 pies
Peso*		
3369LE	4427 kg	9760 lb
4069LE	4790 kg	10 560 lb
Presión sobre el suelo		
3369LE	4,01 kg/cm <sup>2</sup>	57 psi
4069LE	4,29 kg/cm <sup>2</sup>	61 psi
Velocidad de conducción		
En posición elevada	0,64 km/h	0,4 MPH
No elevada	4,8 km/h	3,0 MPH
Capacidad en pendientes		
2WD	35%	
4WD	45%	
Radio de giro		
Interior	2,29 m	90 pulg.
Exterior	4,72 m	186 pulg.

## Especificaciones estándar

### Llantas

- Estándar Llantas 240/55-175 rellenas de espuma, que no dejan marcas
- Opcional Llantas rellenas de espuma para arena o césped

### Frenos

- Discos de liberación hidráulica aplicada por resorte

### Fuente de alimentación

Baterías	8 x 6 V, 370 Ah	
Cargador	Cargador SCR automático de 20 A	
Motor eléctrico de la bomba	Devanado en serie	
Motores de propulsión	Dos de excitación en paralelo de 4,1 kW (5,5 hp)	
Grupo electrógeno (modelos M solamente)		
Kubota 45 A	4,47 kW	6 hp
Capacidad del tanque de combustible del motor	15,14 L	4 galones EE. UU.

### Sistema hidráulico

Capacidad	32,18 L	8,5 galones EE. UU.
Bomba	Bomba de engranajes de una sección	

\*Algunas opciones o las normas de algunos países aumentarán el peso.



## Características estándar

- Plataforma de trabajo de 1,65 x 2,92 m (65 x 115 pulg.)
- ATC permanente – Sistema JLG de control automático de la tracción
- Eje oscilante
- Propulsión eléctrica CC directa proporcional
- Elevación proporcional
- Receptáculo de 110 V de CA en la plataforma
- Baterías 8 x 6 V, 370 Ah
- Extensión de la plataforma desplegable de 0,9 m (3 pies)
- Diagnósticos a bordo con el analizador común JLG
- Barandillas plegables
- Compartimentos para baterías para uso en montacargas con acoplamiento de desconexión rápida
- Caja de la consola de la plataforma móvil, desmontable
- Cargador automático de batería SCR de 20 A
- Indicador de carga de la batería en la plataforma
- Luz y alarma del indicador de inclinación de 3 grados
- Alarma de movimientos
- Descenso manual
- Orejetas de levantamiento
- Contador de horas
- Bocina

## Accesorios y opciones

- Unidad de alimentación de 110 V de CA (inversor, no disponible en modelos de múltiple alimentación)
- Baliza ámbar intermitente
- Gatos hidráulicos de nivelado
- Luces de trabajo de la plataforma
- Equipo electrógeno QuikCharge
- Tracción en todas las ruedas

Av. Pedro Luro 9165 (B7606CTE) Mar del Plata - Buenos Aires  
0223 487-4607 mdp@uptitude.com.ar - www.uptitude.com.ar



# SERIE LE

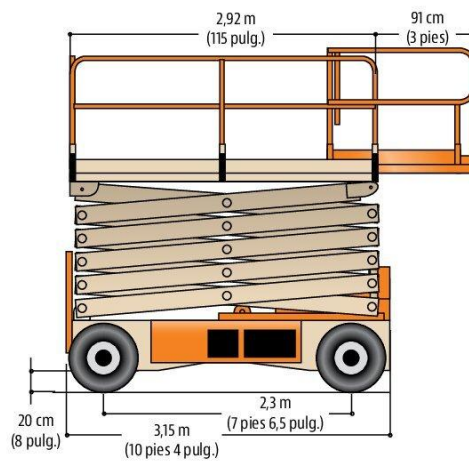
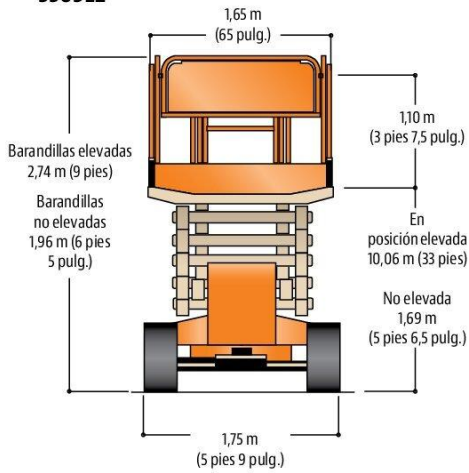
ELEVADORES ELÉCTRICOS DE TIJERA



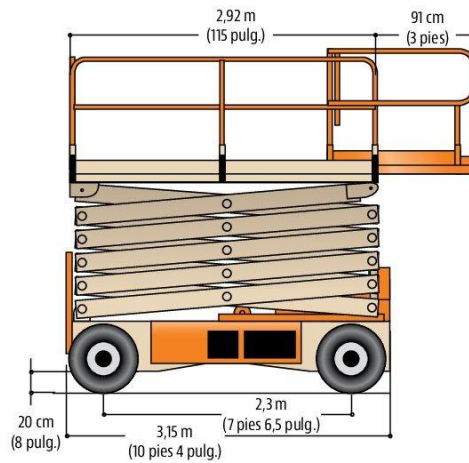
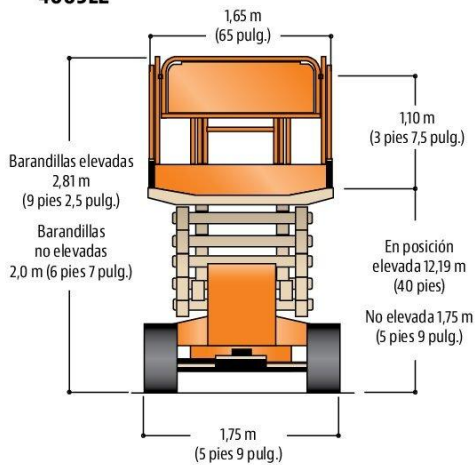
## Dimensiones

Todas las dimensiones son aproximadas.

### 3369LE



### 4069LE



Av. Pedro Luro 9165 (B7606CTE) Mar del Plata - Buenos Aires  
0223 487-4607 mdp@uptitude.com.ar - www.uptitude.com.ar

