

Especificaciones

Modelos	GS-2032	GS-2046 E-Drive
Dimensiones	Metric	Metric
Altura de trabajo máx - en interiores ⁽¹⁾	8,13 m	8,13 m
Altura de trabajo máx - en exteriores ⁽¹⁾	6,88 m	6,98 m
A Altura de la plataforma máx - en interiores	6,13 m	6,13 m
A Altura de la plataforma máx - en exteriores	4,88 m	4,98 m
B Altura - replegada	1,07 m	1,07 m
C Longitud de la cesta - exterior	2,26 m	2,26 m
C Longitud exterior de la cesta - extendida	3,18 m	3,18 m
Extensión de cesta - longitud	0,91 m	0,91 m
D Ancho de la plataforma - exterior	0,81 m	1,16 m
Altura de las barandillas	1,10 m	1,10 m
Altura zócalo	15 cm	15 cm
E Altura - replegada (barandillas abatibles)	2,18 m	2,18 m
E Altura - replegada (barandillas abatidas)	1,80 m	1,57 m
F Longitud - replegada	2,44 m	2,44 m
F Longitud - replegada, extendida	3,33 m	3,33 m
G Ancho máquina	0,81 m	1,16 m
H Distancia entre ejes	1,85 m	1,85 m
I Altura libre sobre el suelo (centro) - antibaches replegados	12 cm	12 cm
I Altura libre sobre el suelo (centro) - antibaches desplegados	2,30 cm	2,30 cm

Productividad

Numero máximo de personas en plataforma (int./ext.)	2/1	2/1
Capacidad de carga máxima	363 kg	544 kg
Capacidad de carga - extensión de plataforma extendida	113 kg	113 kg
Altura de conducción	6,13 m	6,13 m
Velocidad de traslación - replegada	3,2 km/h	3,2 km/h
Velocidad de traslación - elevada	0,8 km/h	0,8 km/h
Pendiente superable - replegada ⁽²⁾	30 %	25 %
Radio de giro - int.	0/2,13 m	0/2,29 m
Velocidad de elevación/descenso	41/33 sec	32/26 sec
Inclinación admitida (longitudinal/transversal)	3°/1,5°	3°/1,5°
Neumáticos - no dejan marcas	38x13 cm	38x13 cm

Potencia y transmisión

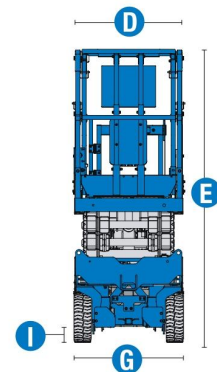
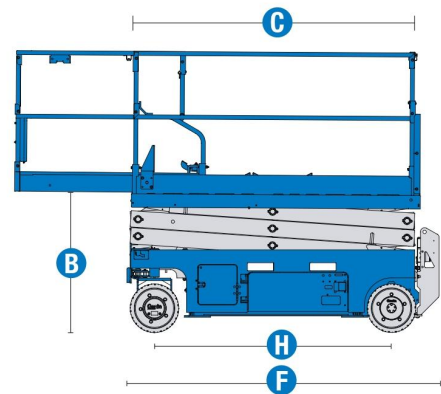
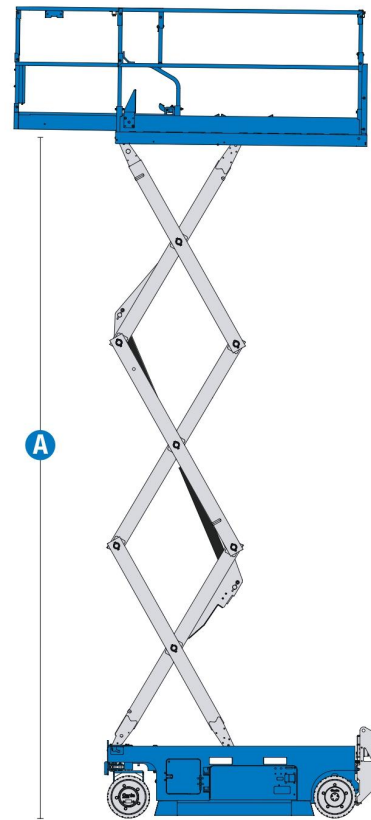
Alimentación	24 V DC (4 x 6 V 225 Ah)	24 V DC (4 x 6 V 225 Ah)
Capacidad depósito hidráulico (E-Drive)	15 L	15 L
Capacidad depósito hidráulico (acc. hidráulico)	17 L	-

Peso⁽³⁾ y Presión sobre el suelo⁽⁴⁾

Peso	1.832 kg	1.775 kg
Presión local neumático	767 kg	915 kg
Presión local neumático	766 kPa	938 kPa
Presión al suelo	11,82 kPa	8,63 kPa

Niveles de ruido y vibración

Nivel de presión sonora (suelo)	< 70 dBA	< 70 dBA
Nivel de presión sonora (plataforma)	< 70 dBA	< 70 dBA
Vibración	< 2,5 m/s ²	< 2,5 m/s ²



(1) En el sistema métrico, altura de trabajo = altura de la plataforma + 2 m.

(2) La pendiente superable es aplicable a la conducción en pendientes y puede variar en función de las opciones y de la configuración de la máquina. Consultar el manual del operario para saber más.

(3) El peso se refiere a la configuración estándar y puede variar en función de las opciones y de la normativa vigente en el país de entrega de la máquina.

(4) La información de la presión sobre el suelo es aproximada y puede variar dependiendo de las opciones y configuraciones de la máquina. Debe utilizarse siempre junto a medidas de seguridad adecuadas.

Plataformas de Tijera Eléctricas

Genie® GS™ -2032 & GS-2046

Modelos Disponibles

- GS-2032, E-Drive
- GS-2032, Hydraulic drive

Modelos Disponibles

- GS-2046, E-Drive

Opciones Disponibles		S	S+	Bt0
Aliment	Baterías AGM, libres de mantenimiento			○
	Alojamiento de cargador integrado en la parte trasera	✓	✓	✓
Cesta	Alimentación eléctrica en la cesta con diferencial		○	○
	Alimentación eléctrica en la cesta sin diferencial	✓	✓	✓
	Línea de aire comprimido a la plataforma			○
	Bocina tipo automoción		○	○
	Bandeja de herramientas Lift Tools		○	○
	Cableado AC a la cesta	✓	✓	✓
	Alarma de descenso, inclinación y movimiento	✓	✓	✓
	Cesta de chapa estriada	✓	✓	✓
	Luces intermitentes LED dobles	✓	✓	✓
	Bocina	✓	✓	✓
	Barandillas plegables, puerta abatible de apertura completa (GS-2046)	✓	✓	✓
	Barandillas plegables, puerta abatible de media altura (GS-2032)	✓	✓	✓
	Puntos de anclaje en la cesta	✓	✓	✓
	Protección de los mandos de la cesta	✓	✓	✓
	Sistema de sensor de carga de cesta	✓	✓	✓
	Mandos proporcionales de desplazamiento y elevación	✓	✓	✓
	Extensión de cesta deslizante	✓	✓	✓
Sistema de control de zona dual SmartLink	✓	✓	✓	
Chasis	Sistema telemático Lift Connect		○	○
	Control de Acceso Lift Connect		○	○
	Aceite hidráulico biodegradable Eco32		○	○
	Bajada de cesta auxiliar	✓	✓	✓
	Dobles frenos multidisco	✓	✓	✓
	Liberación eléctrica del freno	✓	✓	✓
	Bolsillos para horquillas	✓	✓	✓
	Liberación manual del freno	✓	✓	✓
	Sistema de diagnóstico a bordo con indicador de batería	✓	✓	✓
	Protección antibaches	✓	✓	✓
	Neumáticos sólidos, que no dejan marcas	✓	✓	✓
Conector Tech Pro Link	✓	✓	✓	
Puntos de amarre y de carga	✓	✓	✓	

- S Configuración estándar
- S+ Configuración estándar con opciones
- Bt0 Configuración personalizada
- Opciones



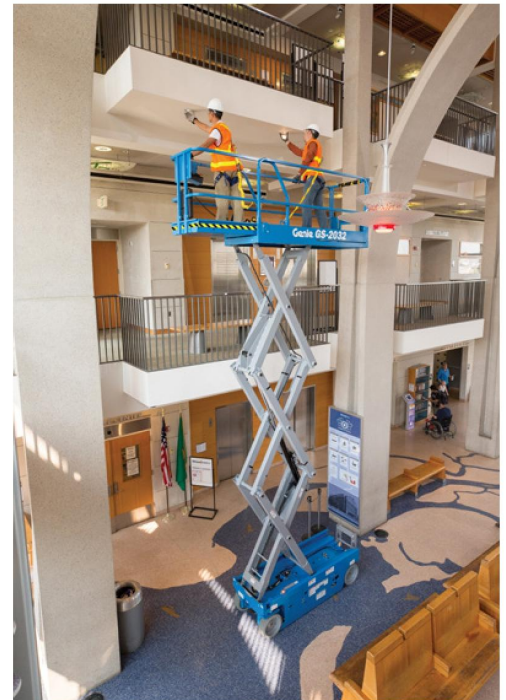
Interiores y exteriores



Bolsillos laterales horquillas



E-Drive opcional



Accesorios Originales Genie⁽¹⁾

- Herramientas de productividad Lift Tools
- Sistema de telemática Lift Connect
- Herramienta de diagnóstico Tech Pro Link

(1) Adicionales accesorios originales Genie disponibles en GoGenieLift.com.

Av. Pedro Luro 9165 (B7606CTE) Mar del Plata - Buenos Aires
0223 487-4607 mdp@uptitude.com.ar - www.uptitude.com.ar

