



OPTIMUM 6

OPTIMUM 8

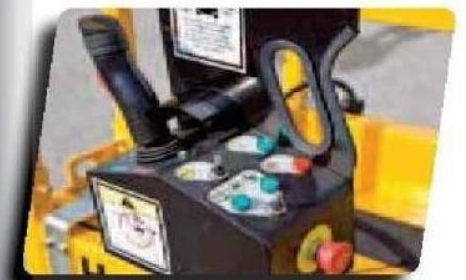
Compacidad optimizada

- Ancho de 76 cm permitiendo el acceso a las zonas más complicadas
- Compacta altura replegada permitiendo el paso entre puertas estándar

Productividad excepcional

- Maniobrable en su altura máxima
- Capacidad de carga hasta 270kg (O6)
- Plataforma extensible
- Alta autonomía de trabajo

Robusta, fiable y de fácil mantenimiento





OPTIMUM 6 / OPTIMUM 8



PLATAFORMAS DE TIJERA ELÉCTRICAS

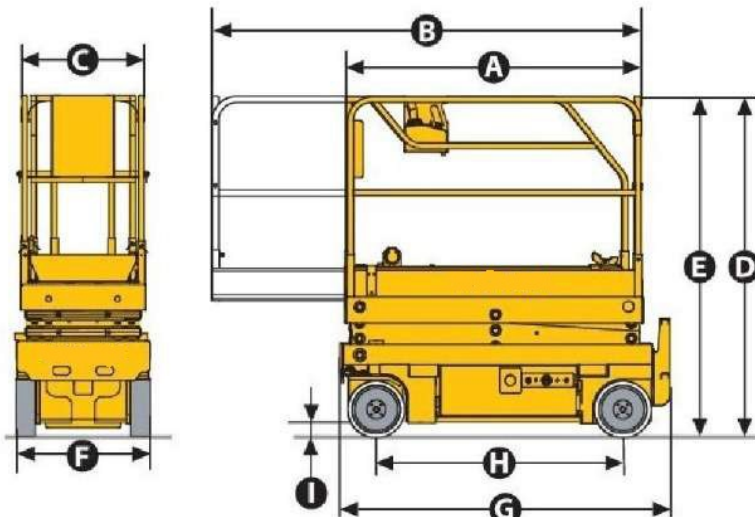
Haulotte
GROUP

DATOS TÉCNICOS

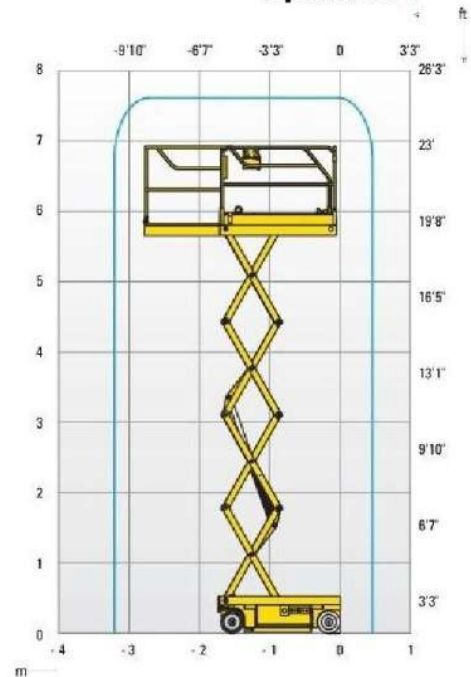
Optimum 6

Optimum 8

Altura de trabajo	6.35 m	7.8 m
Altura de plataforma	4.35 m	5.8 m
Altura máxima de traslación	4.35 m	5.8 m
Capacidad máxima - interior	270 kg	230 kg
Capacidad máxima - exterior	270 kg	N/A
A Largo plataforma	1.68 m	1.68 m
B Largo plataforma extendida	2.59 m	2.59 m
Largo (extensión)	0.91 m	0.91 m
C Ancho plataforma	0.7 m	0.7 m
D Altura replugada - barandillas plegadas	1.91 m	2 m
E Altura replugada - barandillas	1.91 m	2 m
F Ancho de transporte	0.76 m	0.76 m
G Longitud máxima	1.9 m	1.9 m
H Distancia entre ejes	1.38 m	1.38 m
I Altura al suelo	8 cm	8 cm
Altura sobre el suelo - Potholes bajados	1.5 cm	1.5 cm
Velocidad de traslación	0.5 - 4.5 km/h	0.5 - 4.5 km/h
Pendiente máxima	25 %	25 %
Inclinación	2 °	2 °
Tiempo de subida/ bajada	20 s / 35 s	22 s / 37 s
Radio de giro exterior	1.7 m	1.7 m
Neumáticos no marcantes	12.5 x 4.25	12.5 x 4.25
Energía	24 V - 180 Amph (C5)	24 V - 180 Amph (C5)
Depósito hidráulico	20 l	20 l
Peso total	1290 kg	1370 kg



Optimum 8



EQUIPAMIENTO ESTÁNDAR

- Protectores Pot Hole
- Indicador de carga de batería
- Elevación y conducción proporcional
- Uso externo e interno (Optimum 6)
- Bandeja extensible
- Carga de batería con Stop automático
- Neumáticos sólidos no marcantes
- Dispositivo liberador de frenos
- Controlador de inclinación
- Sistema de Gestión de Carga en plataforma
- Válvula de descenso manual de emergencia de la plataforma
- Alojamiento integrado para entrada de horquillas de Carretillas
- Argollas de seguridad para arnés
- Claxon
- Horómetro

OPCIONES Y ACCESORIOS

- Luz de flash
- Alarma de movimientos
- Faro de trabajo
- Toma eléctrica auxiliar en cesta
- Aceite hidráulico biodegradable
- Barandillas plegables



Av. Pedro Luro 9165 (B7606CTE) Mar del Plata - Buenos Aires
0223 487-4607 mdp@uptitude.com.ar - www.uptitude.com.ar

